

通用汽油机水泵系列

许可证号: XK06-002-00109

使用说明书



序 言

感谢你购买本公司水泵，请你在使用之前阅读并领会说明书中的内容。**请注意，严禁不看说明书违章操作。**如操作者因违章操作而导致人身伤亡或机器故障。我公司不负任何法律责任。

本说明书就QGZ/QGL系列水泵的使用操作和维护规程作逐一的讲述, 具体内容及图解以QGZ80-C型为基础。用户凡遇到该说明书中未述及的问题或想了解本公司水泵的其他情况可与当地经销商联系、协商。

该说明书将随水泵机组一并转运、销售、使用。所述内容均为所属产品的最新信息，本公司有其解释权，对其作任何修改均恕不另行通知。

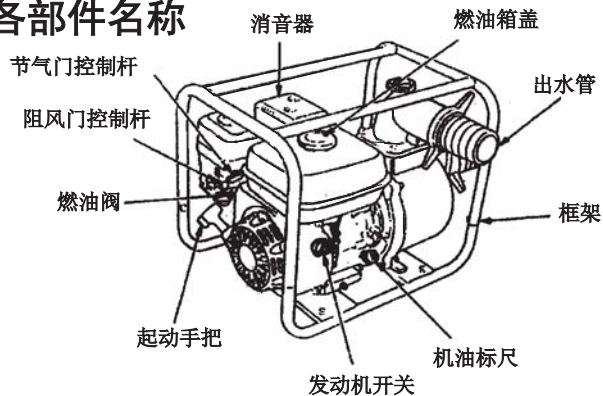
目录

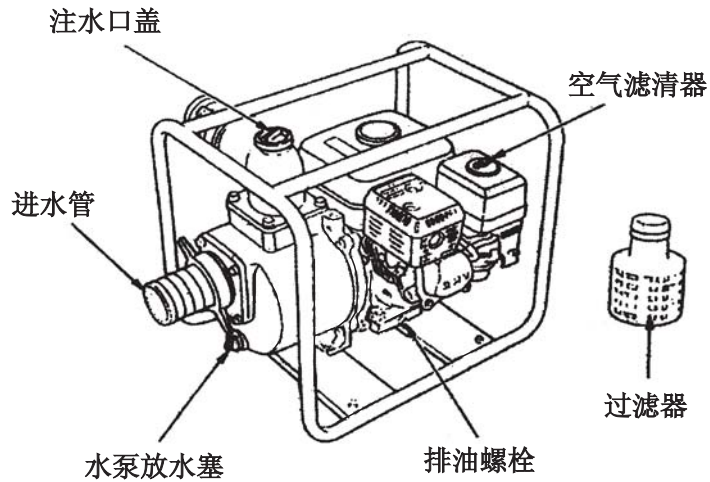
1、安全须知.....	3
2、各部分名称.....	3
3、启动前的操作.....	4
4、水泵的使用方法.....	7
5、停止发动机.....	9
6、维护与保养	10
7、运输与保养	13
8、故障维修	14
9、性能参数	15
10 保修凭证.....	16
11 汽油机水泵	17
12 产品三包卡说明	18

一、安全须知

- 为安全起见,不要用水泵抽易燃的或腐蚀性的液体(如汽油和酸)。同样,不要抽腐蚀物、海水、化学溶解液、碱性液(如使用过的机油、酒、蜜)。
- 将水泵放置在结实、水平的地方。如果水泵被倾斜或翻转,将导致燃油溢出。
- 为避免火灾,在水泵运行中保持通风并使其离建筑物墙壁或其它装置至少1米的距离,不要让易燃物质靠近水泵。
- 懂得如何迅速停止水泵,并会操作所有控制装置。不允许违章使用水泵。
- 汽油极易燃烧并在一定条件下会产生爆炸。请在发动机停止而且通风良好的条件下加汽油。在加油地点和储油地点,严禁吸烟并且不允许存在明火或火花。
- 不要让汽油溢出油箱,加完油后,一定盖好油箱盖并拧紧。

二、各部件名称



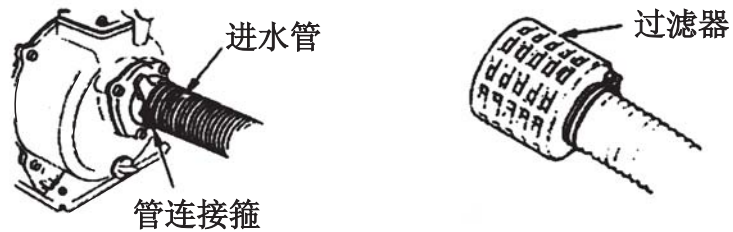


三、启动前操作

1、连接进水管

·使用通用管、管接头和管连接箍。进水管必须是连续、不可折叠结构的，进水管长度不应超过所需的长度，在水泵距水面不远的地方，水泵将获得最好的性能。自吸时间的长短与进水管的长度成正比。

·与水泵配套的过滤器应用管连接箍装在进水管的尾端，如图示。



注意：

a. 在抽水之前，把过滤器安装在进水管尾端。过滤器可以滤掉水里将引起堵塞和叶轮损伤的杂物。

b. 紧固好管接头和管连接箍，以免漏气，导致吸引力降低。进水管松动将降低水泵的性能和自吸能力。

2、连接出水管

·使用通用管、管接头和管连接箍。一根大直径短管是最有效的，小直径长管增加了流动阻力并减小了水泵的输出功率。

注意：

紧固好管连接箍，以免在高压下出水管松开。

3、检查机油油位

注意：

·本水泵的汽油机在出厂时，未加机油，请在首次使用时，加入牌号为SAE10W-30的机油，或与其品质和纯度相当的机油。

·机油是影响发动机性能和使用寿命的主要因素之一。

·不推荐使用脏机油或用其他油类。

·一定要在发动机停止并在水平位置时检查机油油位。

·卸下机油油标塞尺并擦干净。把油标尺插入机油注入口，但不要把它旋进去。

·如果机油油位太低，加入机油直到机油注入口的最上部。

警告：在机油不足时运行发动机将严重损坏发动机。

4、检查燃油油位

·卸下油箱盖并检查燃油油位。如果油位太低，请加入汽油。推荐使用90#汽油。

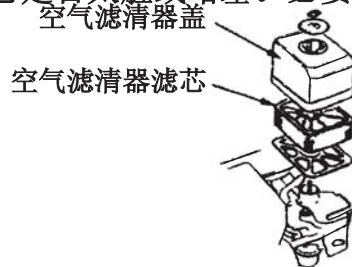
·不要使用机油与汽油的混合物或脏汽油。避免污垢、灰尘和水进入油箱。

警惕

- 不要让汽油溢出油箱(汽油加入口颈部不能有汽油)，加完油后，一定要盖好油箱盖并拧紧。
- 加油时，小心不要让汽油溅出。溅出的汽油和汽油蒸气可能点燃。如果汽油溅出，一定要在启动发动机前把它擦干。
- 避免皮肤反复的或长期接触汽油和呼吸汽油蒸汽，把汽油放在小孩拿不到的地方。

5、检查空气滤清器滤芯

- 卸下蝶形螺母、垫圈和空气滤清器盖。
- 检查滤芯是否太脏或堵塞。必要时清洗滤芯。



谨慎:

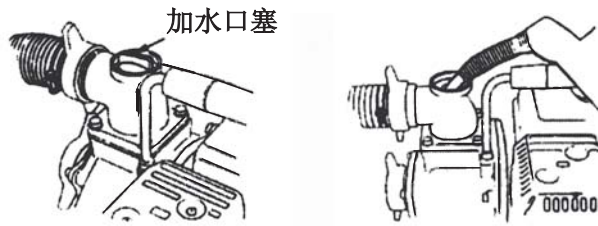
- 在没有装空气滤清器时，不要运行发动机。如果脏物如污垢、灰尘通过化油器被吸入发动机，将导致发动机磨损加快。

6、检查水泵是否加水

- 水泵在工作前，必须把泵体加满水。

谨慎:

- 在没有加水时，不要试图运行水泵，否则水泵会过热。长时间的无水运行会损坏水泵密封。如果泵体中水被吸干，立即停止发动机并在水泵冷却后加水。

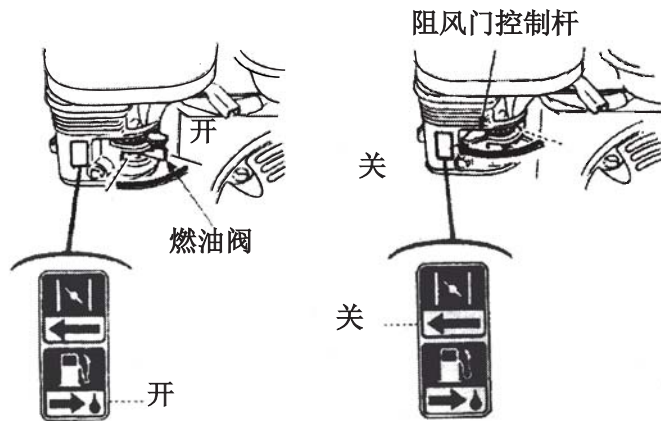


四、水泵使用方法

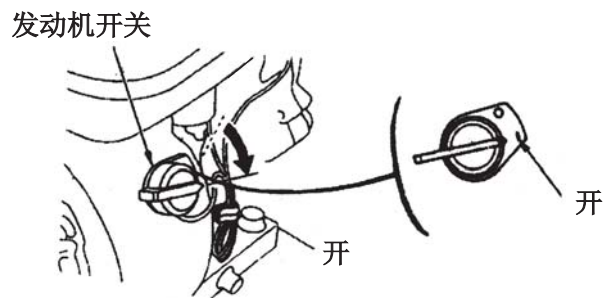
- 1、将燃油阀打开。
- 2、关闭阻风门。

注意：

在发动机暖车或环境温度很高的情况下，不要用阻风门（即启动前不关闭）。



3、将动机开关打到ON位置。



4、将节气门控制杆慢慢地移到左边。

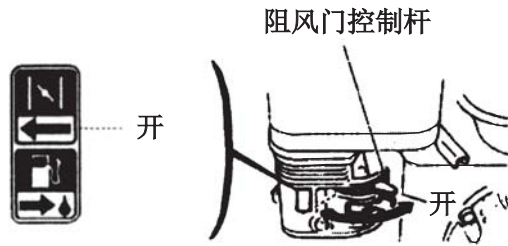


5、轻轻拉起启动手把直到感到阻力，然后快速拉起。

谨慎：

- 不要让启动手把猛缩回到发动机里。应轻轻地放回，以免损坏启动器。

6、发动机暖车后，逐渐打开阻风门。



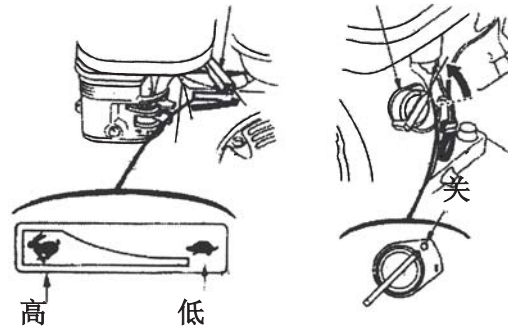
7、将节气门设定在预定的转速。



五、停止发动机

- 1、将节气门控制杆移动到最右端。
- 2、将发动机开关打到OFF位置。

节气门控制杆 发动机开关



3、将燃油阀关掉(OFF位置)。

注意：在紧急情况下停止发动机,将发动机开关打到OFF位置。

六、维护与保养

·要想保持水泵高性能,对其进行定期检查和调整是必不可少的。定期维护同样可以延长使用寿命。

注意:

·在进行任何维护之前,停止发动机。如果发动机必须在运行中,一定要在通气良好的场所进行维护。排气中含有有毒的一氧化碳,会使人丧失意识甚至导致死亡。

·如果水泵被用于抽海水等,请用后立即用它抽清水,以减少腐蚀和冲掉泵体内的沉淀物。

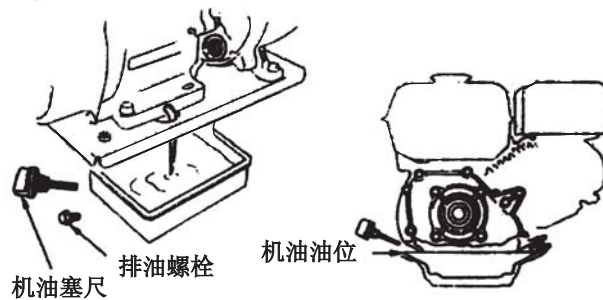
1、更换机油。

首次使用时,第一个月后或使用20小时后更换第一次机油,以后每六个月或用300小时后,更换一次。

在发动机暖车时可以确保快速彻底地排油。

a. 卸下机油塞尺和排油螺栓,然后排油。

- b. 重新装上排油螺栓并拧紧。
 - c. 重新加入干净机油，直到指定油位。
- 机油容量：0.6L



接触发动机机油后，用清水和肥皂洗手。

2、空气滤清器保养

一个脏的空气滤清器会减少进入化油器的空气流量。为避免化油器发生故障，请定期保养空气滤清器。在特别污秽的条件下，请增加保养频率。

谨慎：

没有空气滤清器时不要使用水泵。如果脏物和灰尘被吸入发动机，会导致发动机快速磨损。

- a. 拧下碟形螺母，卸下空气滤清器盖和滤芯。
- b. 用不易燃烧或高燃点的溶液清洗滤芯，并彻底晾干。
- c. 将滤芯浸入干净机油中，并挤出多余的机油。
- d. 将滤芯和空滤器盖重新装上。

3、火花塞保养

为保证发动机正常运转，必须保证火花塞间隙正确且没有积碳。

- a. 卸下火花塞帽。

警惕

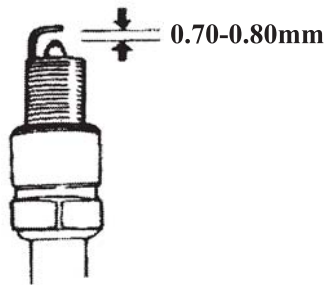
如果发动机正在运转，消音器将会非常热。小心不要碰触消音器。

b. 目视检查火花塞。如火花塞明显磨损或绝缘圈破裂有缺口，请弃用此火花塞。火花塞再次安装之前，用线刷清洁。

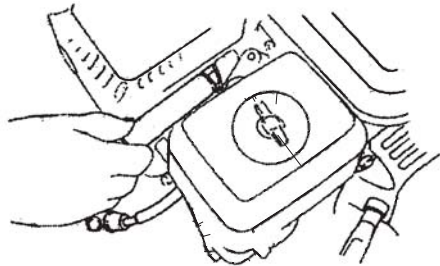
c. 用塞规测量火花塞间隙。

D. 通过扳动侧电极来修正间隙。

火花塞间隙为：0.70-0.80毫米



e. 检查火花塞密封圈是否状况良好，用火花塞扳手将其旋入以保护螺纹。



注意：

如果安装新的火花塞，在火花塞接触压迫密封圈后，再多拧1/2转，如果是用过的火花塞，则多拧1/2-1/4转。

谨慎：

必须保证火花塞拧紧。火花塞拧紧不当，就会产生过热并很可能损坏发动机。千万不要使用热值范围不当的火花塞。

七、运输与保存

警惕：

• 为避免产生燃烧或火灾，在运输或室内保存之前，应让其冷即。

·在运输水泵时，将燃油阀打到OFF位置，并水平放置以免燃油溅出。溅出的汽油和油蒸气可能会被点燃。

在长期保存水泵之前：

- 1、一定要保证保存地点不会潮湿或充满灰尘。
- 2、清洁水泵内部…

如果水泵被用于抽取含有泥、沙或重碎片的水，水泵里将会有泥沙等沉淀杂质。

在保存之前，请将水泵用清水冲洗，否则再次使用时会损坏。在冲洗之后，拧下排水塞，将水泵箱体中的水尽可能地排尽，然后重新装上排水塞。

3、排尽燃油…

- a. 关掉燃油阀（OFF位置），卸下化油器浮子室的排油螺钉，排出化油器中的燃油。将汽油装入合适的容器。
- b. 打开燃油阀（ON位置），将油箱中的汽油装入合适的容器。
- c. 重新装上化油器排油螺钉。

4、更换发动机机油。

5. 卸下火花塞，向汽缸内加入一汤匙的干净机油。转动发动机往复几次以便布油，然后重新装上火花塞。

6. 将水泵罩起来，防止灰尘。

八、故障检修

发动机不能启动：

- 1、是否有足够的燃油？
- 2、燃油阀是否打开？
- 3、燃油是否到达化油器？

燃油阀打开时，通过卸下化油器底部的排油螺钉来检查。

警惕

如果有燃油溅出，一定要保证在测试火花塞和起动发动机之前将其擦干。否则溅出的燃油或油蒸气可能被点燃。

- 4、发动机开关是否在ON位置？
- 5、曲轴箱中是否有足够的机油？
- 6、火花塞是否有火花？

a. 卸下火花塞帽。清洁火花塞周围的污垢，然后卸下火花塞。

b. 将火花塞装在火花塞帽上。

c. 打开发动机开关(ON位置)。

d. 将火花塞侧电极对发动机接地，拉反冲起动机，检查是否跳火花。

c. 如果没有火花，更换火花塞。有火花的话，请根据说明书起动发动机。

7、如果发动机还是不能起动，请将水泵送到本公司特约经销店。

水泵不能抽水：

- 1、是否加入了足够的水？

QGZ/QGL系列水泵使用说明书

- 2、过滤器是否堵塞？
- 3、管连接箍是否安装紧固？（紧固后，须保证其密封良好）
- 4、水管是否损坏？
- 5、是否吸程太高？

九、性能参数

项目 \ 型号	QGZ50A	QGZ100-K	QGZ50-C	QGZ80-C	QGZ100	QGZ25A
外形尺寸(mm)	430×350×400	560×440×525	480×385×420	535×415×445	655×530×560	380×300×420
出水管直径(mm)	50(2")	100(4")	50(2")	80(3")	100(4")	25(1")
进水管直径(mm)	50(2")	100(4")	50(2")	80(3")	100(4")	25(1")
汽油机型号	152F	170F	168FB		173F	152F
最大输出功率(KW)	1.15	4.2	3.8		4.5	1.15
额定转速(r/min)	3600					
规定扬程(m)	18	20	26	24	25	10
吸程(m)	5(最大7)					
规定点流量(m ³ /h)	20	78	22	32	78	5
持续工作时间(h)	2.5					
重量(kg)	16	35	25.5	30	49	12

项目 \ 型号	QGL50A	QGL65A	QGL50-C	QGL80-C	QGL100-K	QGL80-55	QGL240A
外形尺寸(mm)	365×305×380		480×385×420		535×415×445	585×505×535	370×320×410
出水管直径(mm)	50(2")	65(2.5")	50(2")	80(3")	100(4")	80(3")	40(1.5")
进水管直径(mm)	50(2")	65(2.5")	65(2.5")	80(3")	100(4")	65(2.5")	40(1.5")
汽油机型号	152F		168FB		170F	188F	152F
最大输出功率(KW)	1.15		3.8		4.2	7.5	1.15
额定转速(r/min)	3600						
规定点扬程(m)	20	18	50	26	23	55	15
吸程(m)	5(最大7)						
规定点流量(m ³ /h)	20	30	35	40	60	40	10
持续工作时间(h)	2.5						
重量(kg)	18	18.5	30	30.5	39.5	51	12

QGZ/QGL系列水泵使用说明书

项目 \ 型号	QGL100-C	QGZ80-K	QGL80-K	QGXF50-K
外形尺寸(mm)	535×415×445	535×415×445	480×385×420	535×415×445
出水管直径(mm)	100(4")	80(3")	80(3")	50(2")
进水管直径(mm)	100(4")	80(3")	80(3")	50(2")
汽油机型号	168F	170FB		
最大输出功率(KW)	3.8	4.2		
额定转速(r/min)	3600			
规定扬程(m)	22	25	27	63
吸程(m)	5(最大7)			
规定点流量(m ³ /h)	60	32	40	38
持续工作时间(h)	2.5			
重量(kg)	39	30.5	31	29

十、保修凭证

- 1、请认真保管保修凭证。
- 2、请认真阅读保证书的保证内容和保证规定。
- 3、在领取保修凭证时，注意请销售店在保修凭证中按要求填入必要的事项。

商品购买收据凭单

机种名称			
发动机编号			
发电机组编号			
购入日期		年 月 日	
用 户	姓名		电话
	住址		
	职业		
	主要用途/场所		
售 出 商 店	售出商店名称	印章	
	住址		
	电话		

注意

本凭证将作为重要的用户资料加以保管，因此请用户必须将此凭证交与售出商店

致各位顾客：

交付本机时，请用户在购买商品商店中，接受如下全部的事项说明，对已明白的事项在说明栏目中画上0标记，并在署名栏目中签名。

检 查	销售商店说明事项	
1	安全使用说明	
2	各部件名称及其操作	
3	发电机运转前的检查	
4	启动发动机的方法	
5	关闭发动机的方法	
6	接受定期检查	
7	简易检修及保养	
8	长期不使用情况下的检查	
9	请求维修前的检查	
10	电源使用范围	顾客署名

十一、汽油机水泵

装 箱 清 单

名称	单位	数量
汽油机水泵	台	1
管接头	个	2
管接头连接	个	2
管接头密封圈	个	2
卡箍	个	3
过滤口	个	1
过滤罩	个	1
火花塞套筒搬手	套	1
合格证	份	1
三包卡	份	1
使用说明书	本	1

十二、产品三包卡说明

尊敬的各位用户：

感谢您使用本公司产品，如果机器发生故障，请及早和本公司特约维修部或本公司售后服务部联系，本公司将为您提供良好的维修服务。

保修须知

1、本公司通用机械产品按发票购买日起享有以下期限
保修服务：

品种	型号	整机保修时间	主要部件保修时间
动力	四冲程系列	6个月	9个月
	二冲程系列	3个月	6个月
机组	四冲程	9个月	1年
	二冲程	6个月	6个月
发焊机	FW-190	9个月	1年
水泵机组 振动棒	QGZ四冲程	9个月	1年
	QGZ二冲程	6个月	6个月
耕作机 草坪机		6个月	1年

易损件、塑料件不属于保修范围

- 2、本机在规定保修期内，凡属于制造问题发生的故障，均可免费维修。
- 3、凡无发票或超过保修期，酌情收取维修费和配件费。
- 4、按国家“三包法”规定，7天以内因质量问题要换机或退机，必须包装完好，附件齐全，腔体和外观保持完好，无人为损坏，否则承担相应的责任。
- 5、需要维修时，请出示此卡和购机发票，此卡由“特约维修部”维修时填写，请用户妥善保存。（遗失不补）
- 6、下列情况不属于免费维修范围，但可实行收费修理、终身服务。

- 1) 不能出示三包卡及购机发票。
- 2) 因不可搞力因素或用户使用不当（搬运、磕碰、添加不合格的燃油、机油等）造成的损害或正常日久耗损。
- 3) 未经我公司许可，自行或非我公司特约维修点调试维修改装造成的损坏。
- 4) 三包卡上填写的产品型号或发票号与被维修产品不符合或涂改过。
- 5) 过三包有效期，经修复仍继续使用。
- 7、您使用的产品所在位置如不属上门服务范围，那么特约维修部会按距离远近和交通状况收到一定的上门费，具体费用用户可与特约维修部协商确定。

注：1、主要零部件包括：汽油机箱体、飞轮、汽油机曲轴、机架、泵体外壳等。

2、易损件包括：启动器、火花塞、油封、纸垫、机械密封、O型圈套等。

维修记录

本三包卡作为享受我公司服务的记录，使用中用户对服务满意后请盖章或签字认可，服务不满意，用户有权利拒绝签字。妥为保存，不要涂改。

型号：		机号：		
购买日期： 年 月 日		购买地点：		
用户姓名：		发票号：		
维修日期	更换零名称	数量	维修员签章	用户签章

注：以上表格不可以复印

制造商:重庆翼虎动力机械有限公司

地址:重庆市 九龙坡区含谷镇华新村三社

销售电话:023-65253169

传真:023-65253069

邮编:401329